

Valve Actuator

LK 950



INSTRUCTION MANUAL
BEDIENUNGSANLEITUNG
MANUEL D'INSTRUCTION
MANUALE DI ISTRUZIONI
ASENNUS- JA KÄYTTÖOHJE
INSTRUKTIONSMANUAL



LK Armatur

FUNCTIONAL DESCRIPTION

LK 950 is a series of compact actuators designed to motorize rotary mixing valves. The actuator can be operated by a controller with a 3-point SPDT output. LK 950 fits most rotary valves. Alternative mounting kits and an additional auxiliary adjustable switch can be supplied as option.

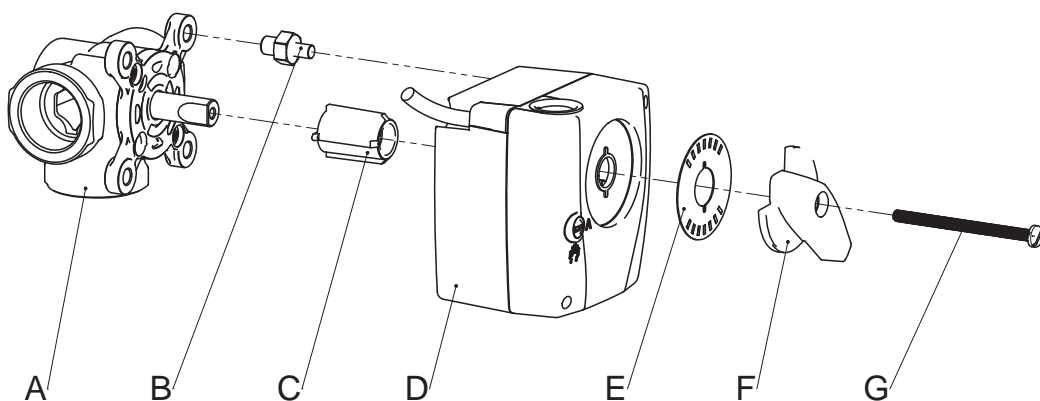
The actuator can be mounted in any position except below the valve. Thanks to its small size and compact form the LK 950 fits most installations.

The actuator is mounted directly onto the valve spindle with a screw. An anti-rotation bolt is screwed onto the valve. The angle of rotation is limited to 90°. When the actuator reaches either end position the voltage supply is interrupted by limit switches. The actuator can be put into manual mode by turning the button on the housing cover which will disengage the gears. The actuator can now be put in any position by turning the handle on the front and this position is indicated by means of a reversible scale.

TECHNICAL DATA

Voltage*	230 VAC 50/60 Hz 24 VAC 50/60 Hz, 24 VDC/AC 50/60 Hz
Power consumption*	1.5 - 3.5 W
Dimensioning*	1.5 - 3.5 VA
Ambient temp.	Min. 0°C/Max. +50°C
Angle of rotation	90°, electrically limited
Torque*	5/10 Nm
Operation time*	35/70/140/280 s
Direction of operation	Selectable
Position indication	Reversible scale
Manual override	Disengagement of gears
Electrical connection*	Cable 1.5 m, 3 x 0.75 mm ²
Sound level	Max. 35 dB(A)
Storage temperature	-10°C ... +80°C
Protection type	IP 40
Protection class	II (Double Insulated) III (SELV)
Type Approval certificate	CE (See Declaration of conformity)

*= depending on model



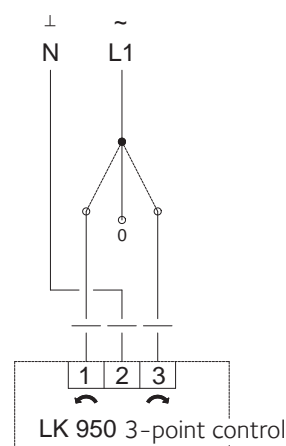
INSTALLATION

- Turn the spindle of the valve A counter clockwise to the end position (OPEN or CLOSED). Remove the handle supplied with the valve body from the valve spindle.
- Screw the anti-rotation stop B in a convenient hole on the valve (if necessary remove an existing screw).
- Slide the linkage C over the valve spindle.
- Place the actuator D onto the linkage C and if necessary rotate it slightly clockwise until the antirotation stop B engages in the slot of the actuator (the actuator is supplied in the anti-clockwise position).
- Turn the scale E into the position relevant to the requested function (OPEN/ CLOSED) and place it onto the actuator.
- Place the handle F onto the actuator ensuring that the arrow points to the left end position of the scale. Tighten the whole unit by means of the screw G.
- Using a screwdriver (No. 3) turn the disengaging button on the housing cover from «A» to «Hand Symbol» position and rotate the valve by means of the handle F from one end position to the other. It is important that the actuator can be moved from one end stop to the other (90°).
- Connect the actuator to the power supply.
- Turn the disengaging button back to the «A» position and the actuator will turn in the required position.

WIRING DIAGRAM

WARNING! RISK OF PERSONAL INJURY!

Before starting installation work the power supply must be disconnected. Make sure to adhere to valid safety regulations.



FUNKTIONSBESCHREIBUNG

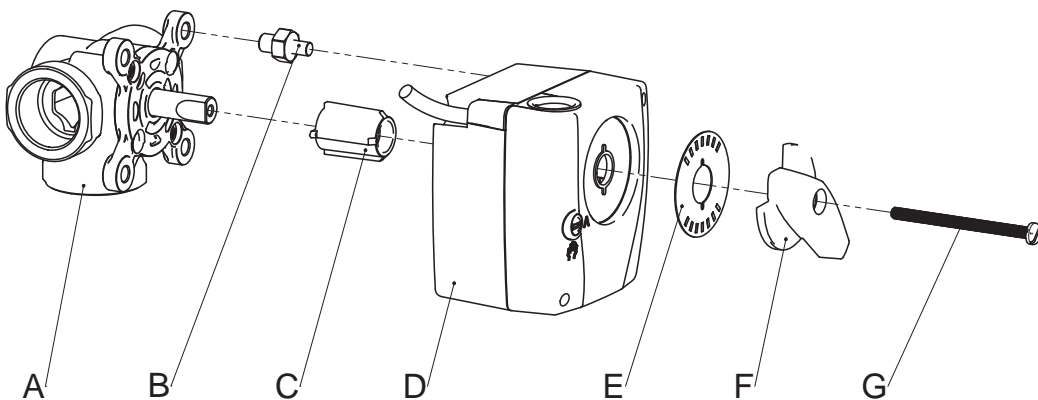
Der Mischerantrieb LK 950 wird für die Motorisierung von Mischern eingesetzt. Die Ansteuerung erfolgt je nach Modell durch handelsübliche Regelsysteme mit 3-Punkt SPDT Ausgang. LK 950 passt auf die meisten Mischer. Zusätzliche Adaptersätze und ein potentialfreier, einstellbarer Hilfsschalter können als Zubehör bestellt werden.

Der Mischerantrieb wird mit Hilfe einer einzigen Schraube auf dem Mischer befestigt. Der mitgelieferte Stehbolzen dient als Verdrehsicherung. Die Montagelage kann in 90°-Schritten beliebig gewählt werden.

TECHNISCHE DATEN

Nennspannung*	230 VAC 50/60 Hz 24 VAC 50/60 Hz, 24 VDC/AC 50/60 Hz
Leistungsaufnahme*	1,5 - 3,5 W
Dimensionierung*	1,5 - 3,5 VA
Umgebungstemperatur	Min. 0°C/Max. +50°C
Drehwinkel	90°, elektrisch begrenzt
Drehmoment*	5/10 Nm
Laufzeit*	35/70/140/280 s
Drehrichtung	Wählbar durch Verdrahtung
Stellungsanzeige	Umkehrbare Skala
Handbetrieb	Mech. Getriebeausrüstung
Elektrischer Anschluss*	1,5 m, 3 x 0,75 mm ²
Schalleistungspegel	Max. 35 dB(A)
Lagertemperatur	-10°C ... +80°C
Schutzart	IP 40
Schutzklasse*	II (schutzisoliert) III (SELV)
Typgenehmigung	CE (sehen Sie Declaration of Conformity)

*= Abhängig von Modell



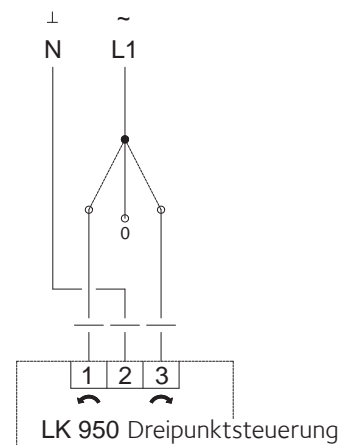
MONTAGE

- Die Achse des Mixers A im Gegenuhrzeigersinn in die Endstellung drehen (OFFEN oder ZU).
- Verdrehsicherung B in ein geeignetes Gewindeloch des Mixers schrauben (falls notwendig vorhandene Schraube entfernen), damit der Verdrehbolzen in einen der Schlitze am Antriebboden passt.
- Adapter C auf die Mischerachse stecken.
- Mischerantrieb D auf den Adapter C stecken (Auslieferungszustand des Antriebs im Gegenuhrzeigersinn am Anschlag), wenn nötig leicht im Uhrzeigersinn drehen bis der Verdrehbolzen B in einen der Schlitze am Antrieb geschoben werden kann.
- Das Stellungsanzeige-Schild E so drehen, damit die Anzeigeskala mit der gewünschten Funktion (OFFEN/ZU) übereinstimmt und dann auf den Mischerantrieb stecken.
- Handverstellgriff F mit Pfeilmarke auf das linke Skalenenende zeigend auf die Antriebsachse stecken und die ganze Einheit mit Schraube G festziehen.
- Mit Schraubendreher (Nr. 3) den Handverstellknopf am Antrieb von «A» auf «» stellen und mittels Handgriff F den Mischer von einer Endstellung in die andere drehen. Der Antrieb muss unbedingt von einem Endanschlag zum anderen bewegt werden können (90°).
- Antrieb an der Nennspannung anschließen.
- Handverstellknopf auf «A» stellen, der Antrieb läuft in die gewünschte Stellung.

ANSCHLUSS-SCHEMA

WARNUNG! VERLETZUNGSGEFAHR!

Achten Sie darauf, dass vor Beginn der Installationsarbeiten die Stromversorgung unterbrochen wird. Achten Sie darauf, dass die geltenden Sicherheitsvorschriften eingehalten werden.



DESCRIPTION DU FONCTIONNEMENT

Le servomoteur de vanne LK 950 est utilisé pour la motorisation de vannes mélangeuses. La commande se fait par systèmes de régulation 3 points SPDT usuels. LK 950 convient à la majorité des vannes. Des adaptateurs supplémentaires et un interrupteur de secours réglable disponibles sur commande spécifique.

Le servomoteur de vanne est monté sur la vanne mélangeuse à l'aide d'une seule vis de fixation. La tige de guidage fournie avec l'appareil sert d'arrêt anti-rotation. La position de montage

peut être choisie par pas de 90°. L'angle de rotation est limité à 90°. Lorsqu'il touche les butées finales, il est électriquement coupé, c.à.d. il ne consomme plus de courant.

Lors de dérangements éventuels du système de régulation, le servomoteur peut être mis en fonctionnement manuel au moyen d'un bouton sur le boîtier. En tournant ce bouton, le réducteur est débrayé et la vanne mélangeuse peut ainsi être mise dans n'importe quelle position en tournant la poignée du servomoteur. La position de la vanne mélangeuse est indiquée sur le cadran réversible.

DONNÉES TECHNIQUES

Tension nominale*	230 VAC 50/60 Hz 24 VAC 50/60 Hz, 24 VDC/AC 50/60 Hz
Puissance absorbée*	1,5 - 3,5 W
Dimensionnement*	1,5 - 3,5 VA
Température d'ambiance	Min. 0°C/Max. +50°C
Angle de rotation	90° limité électriquement
Couple de rotation*	5/10 Nm
Durée de marche*	35/70/140/280 s
Sens de rotation	Sélectionnable
Indication de position	Cadran réversible
Positionnement manuel	Débrayage mécanique
Raccordement électrique*	1,5 m, 3 x 0,75 mm ²
Niveau sonore	Max. 35 dB(A)
Température de stockage	-10°C ... +80°C
Indice de protection	IP 40
Classe de protection	II (dubbelisolerad) III (SELV)
Directives CEM	CE (voir Declaration of Conformity)

*= Selon modèle

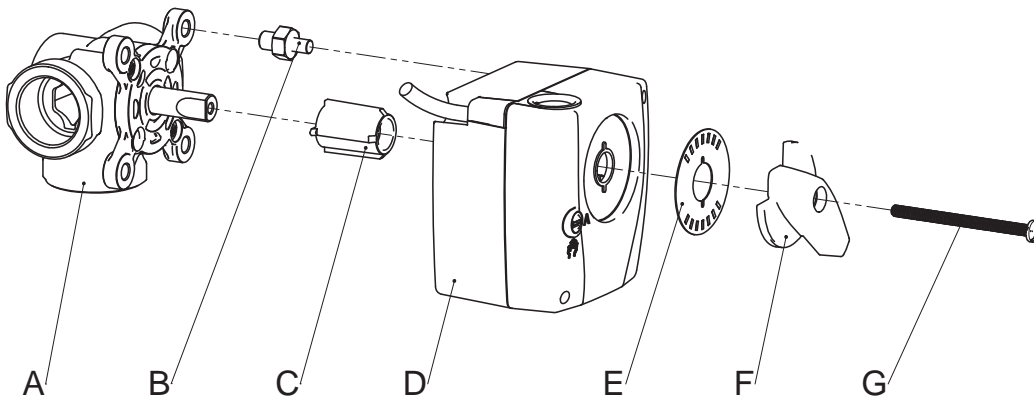
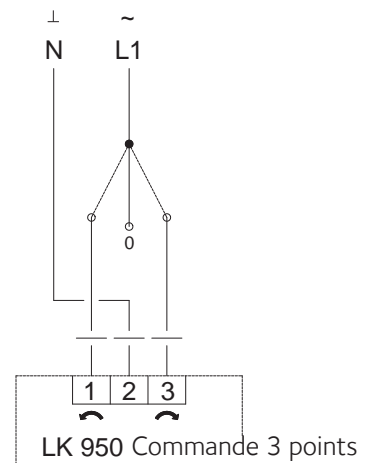


SCHÉMA DE RACCORDEMENT

AVERTISSEMENT ! RISQUE DE BLESSURES !

Assurez-vous que l'alimentation électrique est coupée avant de commencer les travaux d'installation. Assurez-vous de respecter les prescriptions de sécurité en vigueur.



INSTALLATION

1. Tourner l'axe de la vanne mélangeuse A en sens inverse horaire dans la position finale.(OUVERTE ou FERMÉE)
2. Visser l'arrêt anti-rotation B dans l'orifice fileté convenant de la vanne (si nécessaire enlever une vis existante).
3. Enficher l'adaptateur C sur l'axe de la vanne.
4. Enficher le servomoteur D sur l'adaptateur C et (état de livraison du servomoteur: en butée dans le sens inverse horaire), si nécessaire, le tourner légèrement en sens horaire jusqu'à ce qu'il puisse être engagé dans une des fentes dans le boîtier du servomoteur
5. Tourner le cadran E pour qu'il coïncide avec la fonction désirée (OUVERT / FERMÉE) et le glisser sur l'axe du servomoteur.
6. Enficher la poignée F d'actionnement manuel sur le servomoteur dans la position pour que la flèche montre la limite gauche de la graduation sur le cadran. Ensuite, fixer l'ensemble au moyen de la vis G
7. A l'aide d'un tourne-vis (No. 3) tourner le bouton de débrayage sur le servomoteur de la position «A» sur «» et tourner la vanne manuellement à l'aide de la poignée F d'une position finale à l'autre. Il est important que le servomoteur puisse être tourné d'une butée interne à l'autre (90°).
8. Raccorder le servomoteur à la tension nominale.
9. Remettre le bouton de débrayage sur «A» et le servo moteur tourne dans la position désirée.

DESCRIZIONE DEL FUNZIONAMENTO

Il servocomando LK 950 viene usato per la motorizzazione di valvole miscelatrici. Il comando avviene con un usuale sistema di regolazione a 3 punti SPDT. Il servocomando può essere installato sulla maggior parte delle valvole di regolazione utilizzando l'apposito adattatore.

Ulteriori kit adattatori e fincorsa addizionali con angolo aggiustabile possono essere forniti su richiesta come accessori.

Il servocomando può essere montato in qualsiasi posizione ma non sotto la valvola.

Il servocomando si monta direttamente sull'asta della valvola e si fissa con una vite. Un bullone antirotazione mantiene il servocomando nella posizione corretta.

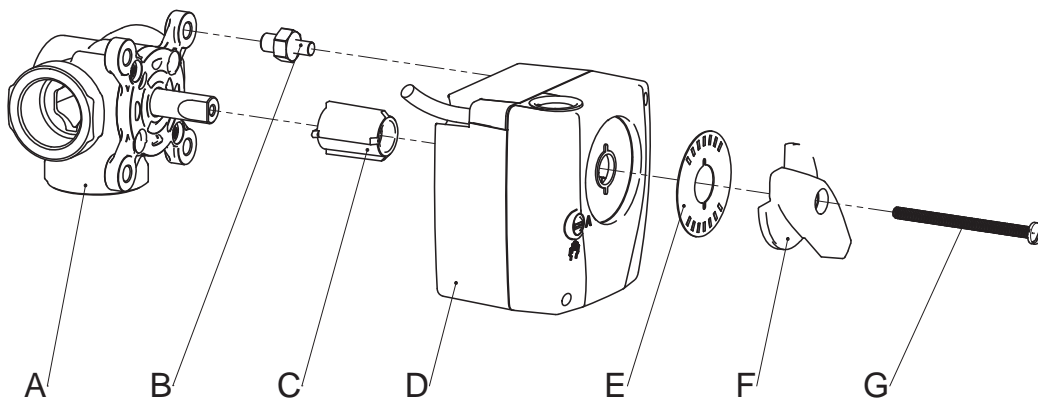
L'angolo di rotazione è limitato a 90°; il motore si ferma automaticamente quando raggiunge le estremità della corsa.

In caso di necessità, la manopola del servocomando può essere manovrata manualmente: è sufficiente ruotare di 90° con un cacciavite il pulsante di disinnesto del motore e poi ruotare la manopola manualmente in qualsiasi posizione. La posizione dell'otturatore della valvola è indicata dalla scala.

DATI TECNICI

Voltaggio*	230 VAC 50/60 Hz 24 VAC 50/60 Hz, 24 VDC/AC 50/60 Hz
Consumo*	1,5 - 3,5 W
Dimensionamento*	1,5 - 3,5 VA
Temperatura ambiente	Min. 0°C/Max. +50°C
Angolo di rotazione	90° limitato elettricamente
Coppia manovra*	5/10 Nm
Tempo di manovra*	35/70/140/280 s
Senso di rotazione	Selezionabile
Indicazione della posizione	Scala reversibile
Azionamento manuale	Sgancio meccanico
Collegamento elettrico*	Cavo 1,5 m, 3 x 0,75 mm ²
Livello sonoro	Max. 35 dB(A)
Temperatura di stoccaggio	-10°C ... +80°C
Grado di protezione	IP 40
Classe di protezione*	II (isolamento di protezione) III (SELV)
Conformità Direttive	CE (Vedi dichiarazione di conformità)

*= In funzione del modello

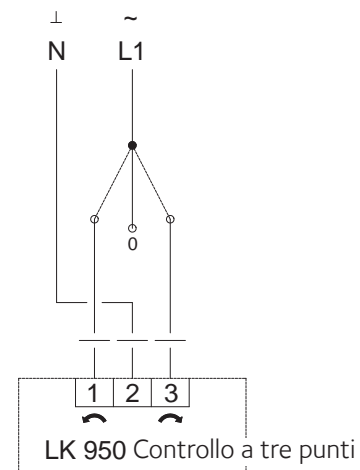


INSTALLAZIONE

1. Ruotare l'asta A della valvola fino a fine corsa (APERTA o CHIUSA). Rimuovere la manopola della valvola.
2. Avvitare il bullone antirotazione B in uno dei quattro fori disponibili (se necessario, rimuovere gli eventuali bulloni già montati).
3. Inserire l'adattatore C sull'asta della valvola.
4. Montare il servocomando D sull'adattatore C e, se necessario, ruotarlo leggermente in senso orario finché il bullone B si incastra in una delle fessure nella parte inferiore del servocomando. Questo è fornito ruotato a fine corsa in senso antiorario.
5. Posizionare il quadrante E in modo congruente con la funzione desiderata (valvola APERTA / CHIUSA).
6. Inserire la manopola F assicurandosi che la freccia sia ruotata verso sinistra (direzione antioraria). Fissare la manopola con la vite G.
7. Con un cacciavite ruotare il pulsante di disinnesto del motore (dalla posizione "A" fino al simbolo "mano"). Ruotare la manopola assicurandosi che questa possa ruotare completamente l'intero arco (90°).
8. Collegare il servocomando alla tensione di alimentazione.
9. Riposizionare il pulsante di disinnesto su «A». Il servocomando ruoterà fino alla posizione desiderata.

SCHEMA DI COLLEGAMENTO

ATTENZIONE! RISCHIO DI LESIONI PERSONALI!
Scollegare l'alimentazione elettrica prima di iniziare l'installazione. Attenersi alle prescrizioni di sicurezza in vigore.



TOIMINNAN KUVAUS

LK 950 on sarja pienikokoisia toimilaitteita, joita käytetään lämmitys, jäädytys ja ilmastointilaitteiden sekoitusventtiileissä. Toimilaitteita ohjataan 3-piste SPDT signaalilla. LK 950 toimilaitteet sopivat suoraan useimpiin sekoitusventtiileihin. Muita asennussarjoja ja potentiaalivapaa, säädettävä lisäkytkinsarja tilaamalla.

Toimilaite asennetaan venttiilinaselille ja kiinnitetään ruuvilla.

Pyörimisenestoruuvi kiinnitetään venttiiliin. Toimilaite voidaan asentaa haluttuun asentoon. Kääntökulma on 90°. Laite pysähtyy kun se saavuttaa ääriasennot. Tarvittaessa voidaan laitetta ohjata käsikäytöllä. Vapaakytkinruuvi painetaan alas ja käännetään ruuvi-meisselillä myötäpäivään käsiasentoon. Käsikahvalla käännetään venttiili haluttuun asentoon. Venttiilin asento näkyy laitteen asteikolta.

TEKNISET TIEDOT

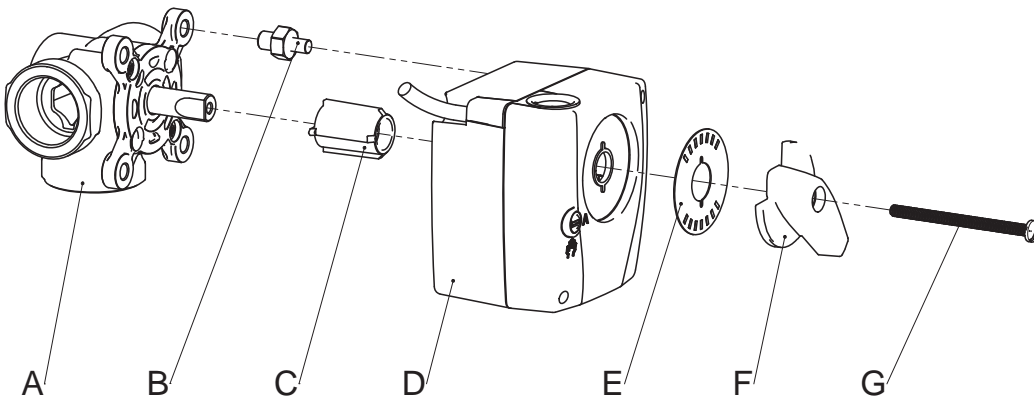
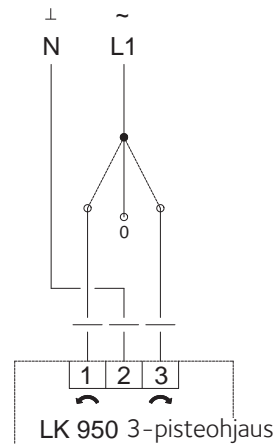
Jännite*	230 VAC 50/60 Hz 24 VAC 50/60 Hz, 24 VDC/AC 50/60 Hz
Tehonkulutus*	1,5 - 3,5 W
Mitoitus*	1,5-3,5 VA
Ympäristön lämpötila	Min. 0°C/Maks. +50°C
Kääntökulma	90°, sähköisesti rajoitettu
Vääntömomentti*	5/10 Nm
Käyntiaika*	35/70/140/280 s
Käyntisuunta	Valinnanvarainen
Asennonilmaisin	Vääntöasteikko
Käsiasäätö	Mekaaninen vapaakytkin
Sähköinen liitäntä*	Johto 1,5 m, 3 x 0,75 mm ²
Äänitaso	Max. 35 dB(A)
Varastointi lämpötila	-10°C ... +80°C
Kotelointiluokka	IP 40
Suojaluokka*	II (kaksoiseristetty) III (SELV)
Turvallisuus	CE (katso Declaration of Conformity)

*= Mallista riippuen

KYTKENTÄKAAVIO

VAROITUS! HENKILÖVAHINKOJEN VAARA!

Varmista, että verkkoliitäntä on katkaistu ennen asennustyön aloittamista. Varmista, että noudatat voimassa olevia turvallisuusmääräyksiä.



ASENNUS

- Käännä venttiilin karaa A myötäpäivään (auki tai kiinni asentoon). Poista venttiilin säätönuppi.
- Asenna pyörimisenestoruuvi B sopivaan reikään venttiilissä (mikäli tarpeellista poista venttiilistä pesän ruuvi)
- Työnnä toimilaitteen adapteria C venttiilikaran päälle.
- Työnnä toimilaite D, adapteri C:n päälle, tarpeen mukaan käännä toimilaitetta myötäpäivää jotta pyörimisenestoruuvi B asettuu kunnolla toimilaitteeseen, siihen tarkoitettuun paikkaan.
- Sijoita asteikko niin että se vastaa auki-kiinni asentoa.
- Asenna käsikahva F toimilaitteeseen niin että kahvan nuoli osoittaa asteikon O-pistettä. Varmista asennus kiristämällä ruuvi G.
- Ruuvimeisseliä käyttäen käännä toimilaitteessa olevaa vapautuspainiketta asennosta «A» käsikäyttö asentoon. Kääntämällä toimilaitetta kahvasta F varmistat, että venttiili kääntyy 90 ast.
- Kytke toimilaite virtapiiriin.
- Käännä vapautuspainiketta takaisin asentoon «A» ja toimilaite ajaa vaadittuun asentoon.

FUNKTIONSBESKRIVNING

LK 950 är en produktserie kompakta ställdon för motorisering av shuntventiler. Ställdonet kan styras av reglercentraler med 3-punkt SPDT styrsignal. LK 950 passar till de flesta shuntventiler. Alternativa montagesatser och en potentialfri, justerbar extra-brytare kan beställas som tillbehör.

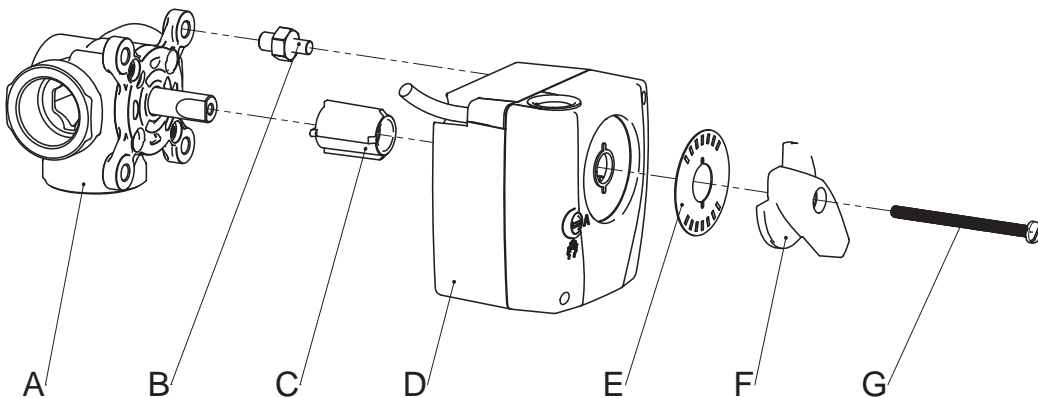
Monteringen av LK 950 är lägesoberoende – dock får ställdonet ej monteras under ventilen. Tack vare små dimensioner passar LK 950 in i de flesta installationer.

Motorn monteras direkt på ventilaxeln och fixeras med en skruv. En fixeringsbult som fästs i ventilen håller ventilmotorn i rätt position. Vridvinkeln är begränsad till 90°. Motorn stannar automatiskt när den når respektive ändläge. Vid behov kan motorn handmanövreras. Växellådan frikopplas genom att vrida frikopplingskruven 90° medurs med lämplig spårskruvmejsel. Motorn kan därefter ställas i valfri position med vredet. Ventilens läge indikeras på skalan.

TEKNISKA DATA

Spänning*	230 VAC 50/60 Hz 24 VAC 50/60 Hz, 24 VDC/AC 50/60 Hz
Effektförbrukning*	1,5 - 3,5 W
Dimensionering*	1,5 - 3,5 VA
Anslutning*	Kabel 1,5/3 m
Omgivningstemp.	Min. 0°C/Max. +50°C
Vridvinkel	90°, elektriskt begränsad
Vridmoment*	5/10 Nm
Gångtid*	35/70/140/280 s
Gångriktning	Valfri
Lägesindikering	Vändbar skala
Handmanövrering	Mekanisk frikoppling
Elektrisk anslutning	Kabel 1,5 m, 3 x 0,75 mm ²
Ljudnivå	Max. 35 dB(A)
Lagringstemperatur	-10°C ... +80°C
Kapslingsklass	IP 40
Skyddsklass	II (dubbelisolerad) III (SELV)
Typgodkännande	CE (se Declaration of Conformity)

*= Variantberoende



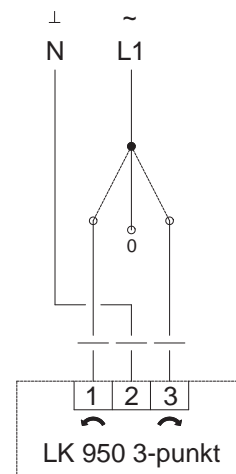
INSTALLATION

1. Vrid ventilspindeln A moturs till ändläget. Demontera ventilens vred.
2. Skruva dit fixeringsbulten B i lämpligt hål. Ta först bort ev befintlig bult.
3. Tryck dit mellandelen C på ventilaxeln.
4. Sätt dit motorn D på mellandelen. Om så erfordras vrids motorn medurs tills bulten B kan tryckas in i avsett hål på motorn. (Motorn står i moturs ändläge vid leverans).
5. Sätt dit skalan E i relevant position.
6. Montera vredet F så att indikeringen står på moturs ändläge. Drag fast vredet med skruv G.
7. Med en skruvmejsel vrids frikopplingskruven från "A" till

KOPPLINGSSCHEMA

VARNING! RISK FÖR PERSONSKADA!

Se till att nätanslutningen har brutits innan installationsarbete påbörjas. Gällande säkerhetsföreskrifter måste följas.



8. Anslut matningsspänningen.
9. Vrid tillbaka frikopplingskruven till läge "A". Motorn kan nu vrida ventilen till önskat läge.

SPARE PARTS | ERSATZTEILE | PIÈCES DE RECHANGE | RICAMBI | VARAOSAT | RESERVDELAR | RESERVEDELE



Part No. Teil Nr. Pièce N° Ogetto N° Osa nr. Del nr. Partnr.	Art. no. Art. Nr. N° de réf. Codice Tuote nr. Art. nr. Art.nr.	Article Artikel Article Articolo Nimike Artikel Artikel
1	180739	Mounting kit LK 950 Montagesatz LK 950 Kit de montage LK 950 Kit di montag- gio LK 950 Asennussarja LK 950 Monteringssats LK 950
2	180741	Auxiliary switch LK 950 Hilfsschalter LK 950 Contact auxiliaire LK 950 Contatto ausiliario LK 950 LK 950 Lisäatkaisija Extra brytare LK 950
3	026223	Cable for auxiliary switch, 1,5 m Kabel für Hilfschalter, 1,5 m Câble pour contact auxiliaire, 1,5 m Cavo per contatto ausiliario, 1,5 m Lisäatkaisijan johto, 1,5 m Kabel till extra brytare, 1,5 m