

ZIRKULATIONSSSET SERIE VTR300, VTR500

Die Zirkulationssets der Serie VTR300 und VTR500 von ESBE ermöglichen eine einfache Einbindung eines thermischen Mischautomaten in Warmwasseranlagen mit Zirkulationsleitung, um eine konstante Temperatur des auslaufenden Wassers sicherzustellen und um dieses verbrühsicher* zu machen. Alle benötigten Bauteile wie Verschraubungen und Rückflussverhinderer sind im Zirkulationsset enthalten, so dass eine schnelle und fehlerfreie Installation ermöglicht wird. Das Zirkulationsset wird zudem mit einer Dämmschale geliefert, um unnötige Wärmeverluste zu verhindern.

ANWENDUNG

Das Zirkulationsset ist für Warmwasseranlagen mit Zirkulationsleitung vorgesehen, bei denen ein Brauchwassermischer eingesetzt werden soll, um auslaufendes Warmwasser verbrühsicher* zu machen und um eine konstante Warmwassertemperatur sicherzustellen.

FUNKTION

Wenn Warmwasser gezapft wird, wird dem zu heißen Wasser aus dem Warmwasserbereiter soviel Kaltwasser beigemischt, dass eine konstante und verbrühsichere* Auslauftemperatur sichergestellt wird. Diese Temperatur lässt sich individuell für den entsprechenden Anwendungsbereich (siehe Tabelle) einstellen. Wird kein Warmwasser gezapft und es ist nur die Zirkulation aktiv, wird das Rücklaufwasser bei einer Temperatur oberhalb des am Mischautomaten eingestellten Wertes komplett über den Kaltwassereingang des Mischautomaten geleitet. Bei Temperaturen unterhalb des eingestellten Wertes wird eine Teilmenge des Rücklaufwassers über den Kaltwassereingang, die andere Teilmenge über den Warmwasserspeicher zum Warmwassereingang des Mischautomaten geleitet. Im Mischautomaten selbst werden diese Teilvolumenströme erneut auf den eingestellten Wert gemischt.

VTR300 ist zur Installation in Ein- und Zweifamilienhäusern vorgesehen. VTR500 ist zur Installation in Mehrfamilienhäusern mit drei bis sechs Haushalten vorgesehen.

MEDIEN

Trinkwasser warm / kalt

*) Verbrühsicher bedeutet, dass die Warmwasserzufuhr automatisch geschlossen wird, wenn die Kaltwasserzufuhr unterbrochen wird.



VTR300
Außengewinde



VTR500
Außengewinde

ANWENDUNGSBEREICHE

Serie	Temperaturbereich					Anwendung
	20 - 43°C	30 - 70°C	35 - 60°C	45 - 65°C	50 - 75°C	
VTR320			●	●	●	Trinkwasser, an zentraler Stelle
VTR520				●	●	Trinkwasser, Entnahmestelle
VTR320						Trinkwasser, mit Solarunterstützung*
VTR520			●	●		Flächenkühlung
VTR320						Flächenheizung
VTR520						

● Empfohlen ○ Zweite Alternative * durchgehende Umwälzung erforderlich

TECHNISCHE DATEN

Druckstufe: _____ PN 10
 Betriebsdruck: _____ 1.0 MPa (10 bar)
 Differenzdruck: _____ Mischen, max. 0.3 MPa (3 bar)
 Druckabfalldiagramm: _____ siehe Katalog
 Mediumtemperatur: _____ max. 95°C
 Temperaturstabilität, – VTR300: _____ ± 2°C*
 – VTR500: _____ ± 4°C**
 Anschluss: _____ Aussengewinde (R), EN 10226-1

* Gültig bei unverändertem Warm-/Kaltwasserdruck, Mindestdurchflussrate 4 l/min. Mindesttemperaturunterschied zwischen Warmwassereingang und Mischwasserausgang 10°C.

** Gültig bei unverändertem Warm-/Kaltwasserdruck, Mindestdurchflussrate 9 l/min. Mindesttemperaturunterschied zwischen Warmwassereingang und Mischwasserausgang 10°C.

Material

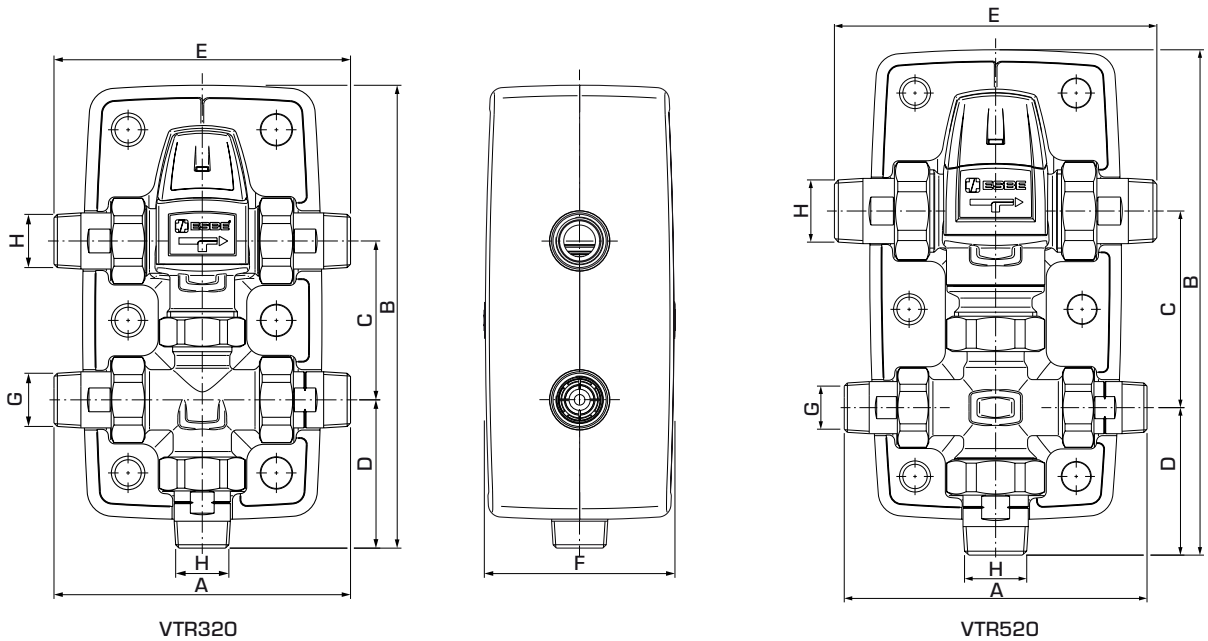
Das Ventilgehäuse sowie übrige Metallteile mit Flüssigkeitskontakt: _____ entzinkungsbeständiges Messing DZR

PED 97/23/EC, Artikel 3.3

Drucksysteme entsprechen PED 97/23/EC, Artikel 3.3 (Vorschriften zur Schalltechnik). Gemäß Richtlinie wird die Ausrüstung nicht mit dem CE-Kennzeichen versehen.

ZIRKULATIONSET SERIE VTR300, VTR500

NEU



SERIE VTR320, AUSSENGEWINDE

Art. Nr.	Bezeichnung	Einstellbereich	Kvs*	Anschluss		A	B	C	D	E	F	Gewicht [kg]	Hinweis
				G	H								
3140 01 00	VTR322	35-60°C	1.6	R ¾"	R ¾"	140	219	75	70	140	90	1.45	
3140 02 00		45-65°C											
3140 03 00		50-75°C											

SERIE VTR520, AUSSENGEWINDE

Art. Nr.	Bezeichnung	Einstellbereich	Kvs*	Anschluss		A	B	C	D	E	F	Gewicht [kg]	Hinweis
				G	H								
3140 04 00	VTR522	45-65°C	3.5	R ¾"	R 1"	154	257	100	75	164	100	2.2	
3140 05 00		50-75°C											

* Kvs-Wert in m³/h bei einem Druckabfall von 1 bar.

EINBAUBEISPIELE

