



ZUSATZABZUG DER ABGASE  
FÜR BIOMASSEKESSEL  
ATTACK® PV150



BEDIENUNGSANLEITUNG



WWW.ATTACK.SK

## EINFÜHRUNG

### **Sehr geehrte Kunde,**

vielen Dank für das Vertrauen, das Sie uns durch den Erwerb unseres Produktes – dem Zusatzabzug der Abgase gezeigt haben. Wir wünschen Ihnen, dass die Anlage in der Zusammenarbeit mit dem Kessel lang und zuverlässig dient. Einem aus den Voraussetzungen der zuverlässigen und richtigen Funktion ist auch seine richtige Installation und deshalb ist es nötig, dass Sie diese Bedienungsanleitung achtsam gelesen haben.

Zusatzabzug der Abgase ist ergänzende Anlage bestimmt für die Kompensation des mangelhaften und ungleichmäßigen Kaminzugs bei der Verbrennung im Fall, dass Ihr Kamin die vorgeschriebenen Werte des Minimaldurchmessers und der Minimalhöhe nicht entspricht.

### **Die Anlage ist geeignet für folgenden Typen von Kesseln ATTACK:**

ATTACK DP 25 – ATTACK DP 45  
 ATTACK DPX 15 – ATTACK DPX 45  
 ATTACK SLX 20 – ATTACK SLX 55  
 ATTACK WOOD&PELLET 25

## ALLGEMEINE BESCHRIFTUNG

Die Bezeichnung	Zusatzabzug der Abgase
Das Model	ATTACK PV150
Der Innendurchmesser von Anschluss der Anlage	Ø 152 mm
Der Außendurchmesser von Anschluss der Anlage	Ø 149 mm
Das Gesamtgewicht	9,6 kg
Die Ausmaße (B × H × T)	205 × 360 × 400 mm

### **Die Parameter des Ventilatormotors:**

Die Spannung	230 V/50 Hz
Die Leistungsbedarf	38 W
Die Leistung	19 W
Der Strom	0,17 A
Die Umdrehungen	2 760 Dreh./Min
Der Kondensator	1 µF/400 V~
Das Gewicht	2,4 kg

## DER KAMINZUG

Das Luftloch muss immer der ausreichende Zug entwickeln und die Abgase in der freien Luft für alle praktisch mögliche Betriebsbedingungen zuverlässig abführen. Für die richtige Funktion des Kessels ist notwendig, dass das selbständige Kaminluftloch richtig dimensioniert wurde, weil auf seinem Zug die Verbrennung, die Leistung und die Kessellebensdauer abhängig sind.

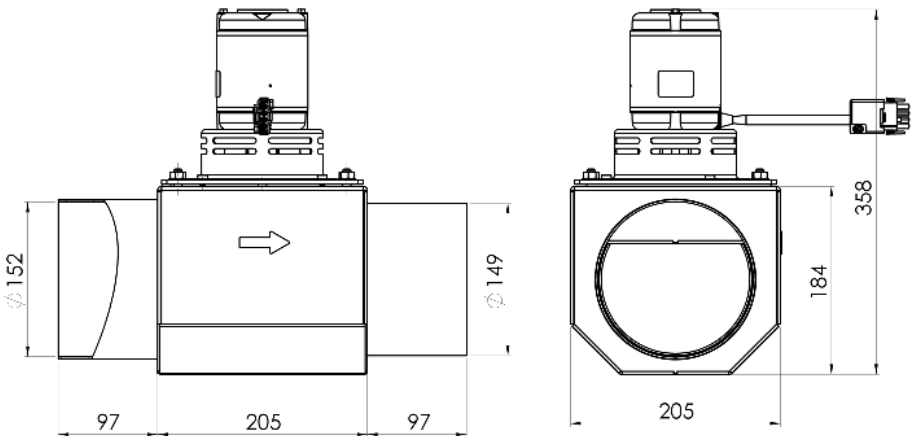
## TECHNISCHE BESCHREIBUNG VON ZUSATZABZUG DER ABGASE

Der Zusatzabzug der Abgase kompensiert nicht ausreichender und ungleichmäßiger Zug des Kamins bei der Verbrennung und macht effektiv die Strömung der Abgase. Seine Verwendung ist günstig auch in der Zeit der Türöffnung bei dem Zulegen des Brennstoffes, wenn zusätzlicher Ab-

zugsventilator dem Rauchauslauf aus dem Kessel in den Kesselraum verhindert wird, in der Zeit, wenn der Kaminzug zu klein ist.

Die Anlage ist eingestellt so, dass die Abgase von dem Kessel gleichmässig abspreizen geworden. Es kommt dann zu der vollkommene Verbrennung in Kessel und der Brennstoffeinsparung.

Der Körper des zusätzlichen Abzuges ist von geschweißter Konstruktion aus dem Blech der Dicke 2 und 3 mm. Die Richtung der Strömung der Abgase wird der Pfeil auf der seitlichen Wand des Körpers indiziert. Die Eintrittskehle mit dem Innendurchmesser 152 mm ist bestimmt zur Besetzung der Anlage für der Abzugskaminkehle des Kessels mit dem Durchmesser 150 mm, die Ausgangskehle mit Außendurchmesser 149 mm ist bestimmt zur Besetzung in der Kaminröhre – den Rauchabzug. Der Abzugsventilator ist zum Flansch aus dem Blech der Dicke 4 mm mithilfe des Verbindungsmaterials angeschlossen. Das Lufterrad ist gerade zur Welle des Elektromotors befestigt. Zusätzlicher Abzugsventilator, der ist auf den Flansch zusammen mit dem Lufterrad verbunden, wird zum Zusatzabzug der Abgase mithilfe der Unterlage und Muttern angeschlossen.



## PACKUNG

Der Zusatzabzug der Abgase mit dem kopfunter verkehrten Ventilator und zur Körperanlage mit dem Verbindungsmaterial angeschlossen wird eingepackt in der Blasenfolie und der Pappenschachtel mit den Polystyrolausfüllungen für bessere Stabilität geliefert. Wenn die Schachtel ist beschädigt, kontrollieren Sie vornehmlich das Lufterrad wegen möglicher Beschädigung während des Transports. Die Reklamation der Beschädigung während des Transports muss am Lieferschein vermerkt werden.

### Die Pappenschachtel muss diese Teile erhalten:

- Bedienungsanleitung
- Garantieschein
- Ventilatormotor einschließlich den Verbindungsstecker
- Lufterrad des Ventilators
- Körper von Zusatzabzug der Abgase mit dem Flansch für den Ventilator
- Verlängerungskabel (Verdrahtung) für den Anschluss des Ventilators in den Kessel
- Anlaufkondensator für den Motor
- Verbindungsmaterial

## INSTALLATION

Der Zusatzabzug der Abgase darf nur von Personen mit der gültigen Befugnis für die Installation und Montage der Heizungstechnikanlagen installiert werden. Der Anschluss des Kessels muss den geltenden Vorschriften, Normen, Standards und dieser Betriebsanleitung entsprechen.

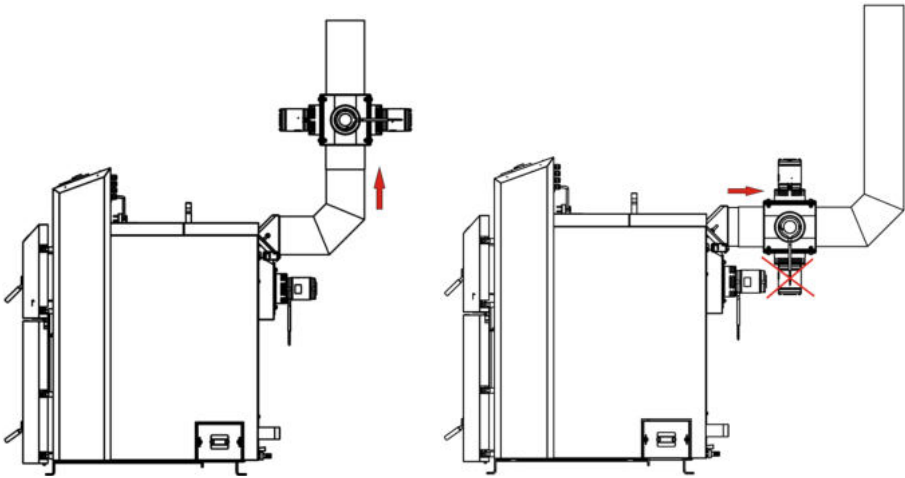


**ACHTUNG: Für Schaden, die durch fehlerhaften Anschluss oder falsche Bedienung entstehen, ist der Hersteller nicht verantwortlich.**

Für eine richtige Installation ist erforderlich das Verbindungsmaterial, mit welchem der Ventilator mit dem Flansch und Lufferrad befestigt ist, zu lösen. Der Ventilator in die richtige Richtung umzudrehen und wieder ihn mit dem Verbindungsmaterial zu befestigen.

Der Zusatzabzug für Abgase wird auf die Ausgangsabzugskaminkehle des Kessels platziert vor dem Anschluss auf den Rauchabzug, bzw. in dem durchlaufenden Teil des Rauchabzugs, wobei der Pfeil auf der seitlichen Wand der Anlage zeigt die Strömungsrichtung der Abgase in der Richtung von dem Kessel in dem Rauchabzug, die bei der Installation notwendig einhalten werden muss.

Die Anlage ist möglich in den Lagen aufgrund folgender Bilder zu installieren. Die Strömungsrichtung der Abgase, die auf den Bildern darunter ausgezeichnet ist, muss mit der Richtung, der mit dem Pfeil auf dem Körper des Zusatzabzuges stimmen.



### Installationsbedingungen:

1. Durchmesser der Abzugskaminkehle des Kessels muss kleiner als der Durchmesser der Eintrittskaminkehle des zusätzlichen Abzugs der Abgase sein,
2. Durchmesser des Rauchabzugs muss größer als der Durchmesser der Abzugskaminkehle des Kessels und auch größer als der Durchmesser der Ausgangskehle des Zusatzabzugs der Abgase sein



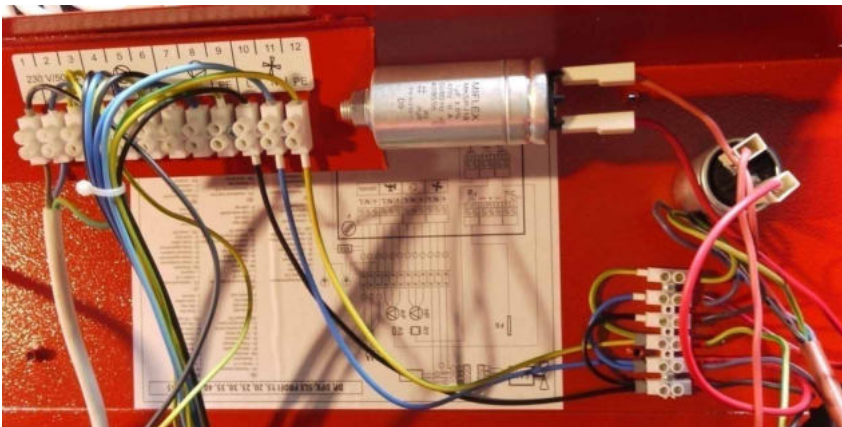
**ACHTUNG: Im Fall der Platzierung der Anlage im durchlaufenden Teil des Rauchabzugs müssen die Installationsbedingungen in gleicher Weise erhalten werden. Die Eintrittskehle des Zusatzabzugs der Abgase muss auf einem kleineren Abzug aufgesetzt werden und die Ausgangskehle muss in einem größeren Durchmesser aufgesetzt werden.**

## ANSCHLUSS ZUR VERDRÄHTUNG DES KESSELS ATTACK DP/DPX/SLX

Die Verdrahtung des Zusatzabzugs der Abgase anschließt sich auf die schon existierte Verdrahtung des Kessels. Für den Anschluss ist es notwendig, zunächst den Rückdeckel der Ummantelung der Schalttafel zu demontieren, die durch Schrauben befestigt ist und das Loch mit einem Durchmesser von 9 mm für Befestigung des Startkondensators an dem Bodenblech etwa 40 mm von der Rückwand und 50 mm vom Rand auszubohren, der der Bestandteil der Lieferung ist. Als nächstes wird der Startkondensator mit mithilfe der Unterlegscheiben und Mutter, die das Bestandteil der Packung von Verdrahtung des Zusatzabzugs der Abgase sind.

### Vorgehen des Verdrahtungsanschlusses:

1. Kesselventilator, ursprünglich angeschlossen an Klemmenblock 10, 11 und 12, anschliessen Sie es an eine erweiterte Klemmenplatte der Zusatzabgasgeräte laut der elektronischen Scheme,
2. der freie aus dem Klemmenblock des Zusatzabzugs der Abgase herauskommende Schwarzleiter wird zu dem Klemme des Kessels mit der Nummer 10 angeschlossen,
3. der freie aus dem Klemmenblock des Zusatzabzugs der Abgase herauskommende Blauleiter wird zu dem Klemme des Kessels mit der Nummer 11 angeschlossen,
4. der freie aus dem Klemmenblock des Zusatzabzugs der Abgase herauskommende Grün- gelbleiter wird zu dem Klemme des Kessels mit der Nummer 12 angeschlossen,
5. Rote Silikonkabel mit den freien Leiter und Plastikdeckeln wird durch ein von den Öffnungen im Rückblech der Ummantelung der Schalttafel durchgezogen, auf dem äußere Teil des Kabels wird eine schwarze Durchgangrohr aufgesetzt und wird ins Loch gesteckt. (bevor diese Aktion ist notwendig, zuerst die notwendigen Leiter vom erweiterten Klemmenblock abschalten, dann werden sie wieder eingeschaltet
6. zwei mit den Plastikdeckeln beendete Rotleiter werden zum Kontakt des Kondensators angeschlossen,
7. erweiterter Klemmenblock des Zusatzabzug der Abgase wird mit beigelegten Schrauben zu den Bodenblech des Deckels befestigt

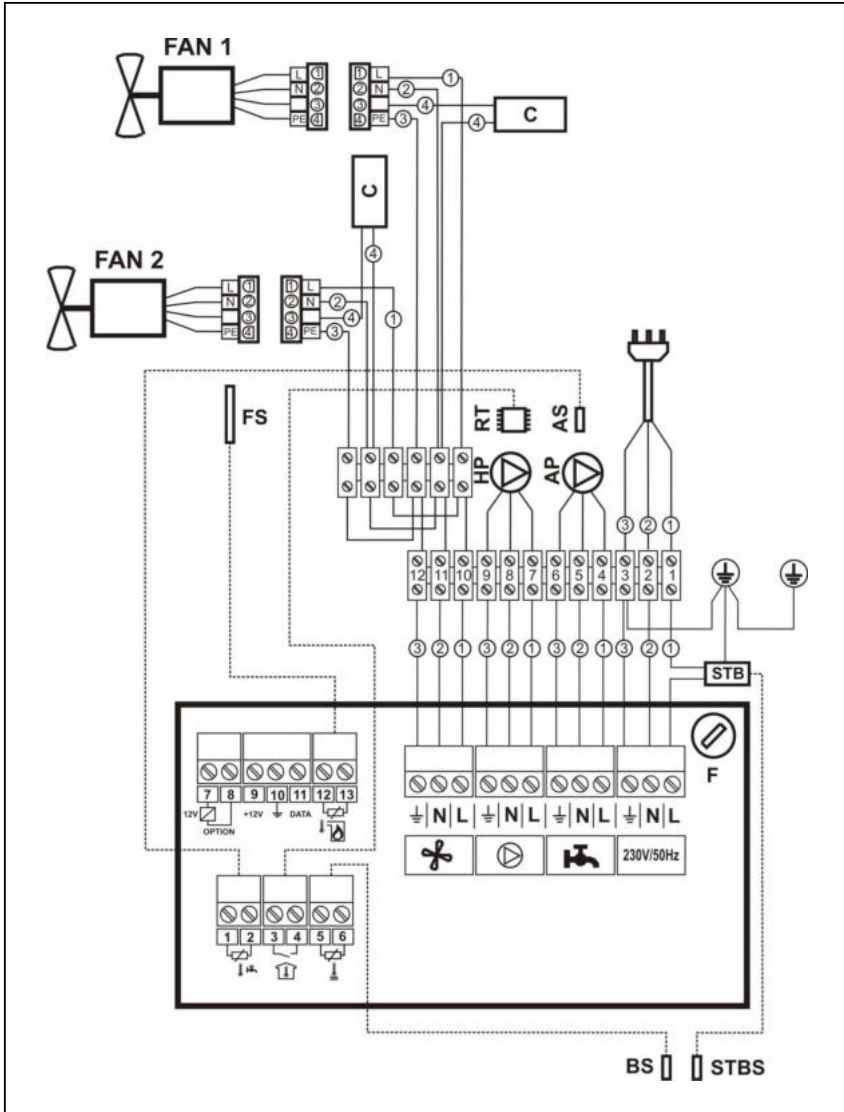


## PFLEGE

### Einmal pro Jahr:

- Dichtungskontrolle,
- das Lufterrad des Ventilators und das ganze Innenraum reinigen,
- Kontrolle der Ventilatorsfunktion.

## ELEKTRISCHES SCHEMA DER ANSCHLUSS – KESSEL ATTACK DP/DPX/SLX

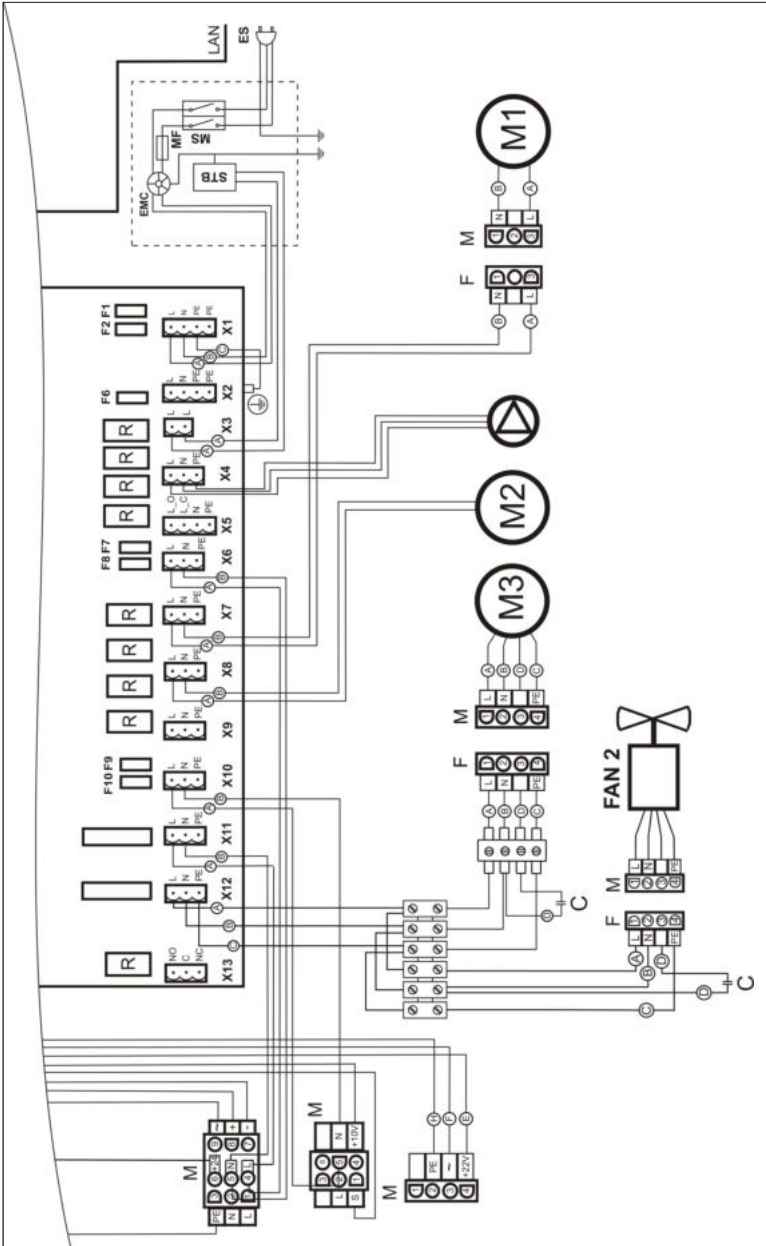


**STB** – Notthermostat  
**F** – Sicherung (2A)  
**C** – Kondensator  
**HP** – Umlaufpumpe  
**RT** – Raumthermostat  
**BS** – Kesselsfühler

**STBS** – Fühler STB  
**AP** – Zusatzpumpe  
**AS** – Fühler der Zusatzpumpe  
**FS** – Fühler der Abgastemperatur  
**FAN 1** – Kesselventilator  
**FAN 2** – Ventilator des Zusatzabzugs der Abgase

**Leiterfarben:**  
**1** – Schwarzer Leiter  
**2** – Blauer Leiter  
**3** – Grün-Gelber Leiter  
**4** – Roter Leiter

# ELEKTRISCHES SCHEMA DER ANSCHLUSS – KESSEL ATTACK 25WP



**Drahtfarben:**  
**A** – Schwarze Kabel  
**B** – Blaue Kabel  
**C** – Grün – gelbe Kabel  
**D** – Rote Kabel

**C** – Kondensator  
**F** – weiblich  
**M** – männlich

**M1** – Motor des Vakuum-Pelletzführers  
**M2** – Motor für Reinigung der Turbulatoren  
**M3** – Abzugsventilator des Kessels  
**FAN 2** – Ventilator des Zusatzabzugs der Abgase



ATTACK, s.r.o.  
Dielenská Kružná 5020  
038 61 Vrútky  
Slovakische republik

Tel: +421 43 4003 103  
Fax: +421 43 4003 116  
E-mail: [export@attack.sk](mailto:export@attack.sk)  
Web: [www.attack.sk](http://www.attack.sk)



Výrobca ATTACK, s.r.o. si vyhradzuje právo technických zmien výrobkov bez predchádzajúceho upozornenia. • ATTACK, s.r.o. producer reserves the right to change technical parameters and dimensions of boilers without previous warning. • Der Hersteller ATTACK, s.r.o. behält sich das Recht der technischen Veränderungen an Produkten ohne eine vorige Warnung. • Изготовитель ATTACK, s.r.o. оставляет за собой право изменения технических параметров и размеров котла без предыдущего предупреждения. • Le producteur ATTACK, s.r.o. réserve le droit des modifications techniques sans l'avertissement précédent. • Productor ATTACK, s.r.o. reserva el derecho de cambios técnicos sin advertencia anterior.

